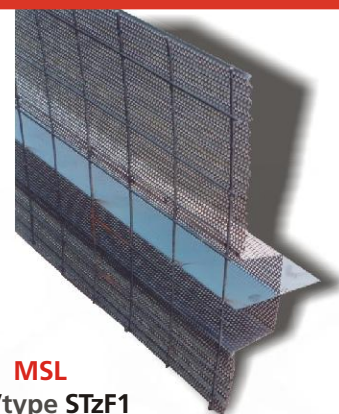




BV: Büropark Unterföhrung  
 Fa. / Company Heilit & Wörner  
**MSL Typ/type SWF02 1800 lfdm/rm**



**MSL Typ/type SW 0,50**  
 Einbau durch die Fa./Installation by  
 EK Bauwerkabdichtung GmbH



**MSL  
 Typ/type STzF1**



**MSL Typ/type SWF02**  
 nach dem Betonieren/  
 after concreting



**MSL Typ/type SWF01**



**MSL Typ/type STzF1**  
 mit Eckaufschlag links/  
 with corner addition left



BV: Kläranlage Mühlhausen  
 Fa. Wayss & Freytag/  
 BV: Sewage farm Muehlhausen  
 Company Wayss & Freytag  
**MSL Typ/type SWF 1330 lfdm/rm**



**Ausschreibungstexte von Seite 20 Invitation to tender texts from page 20**

**Ausschreibungstext** Schalungselement für Aufkantung aus wellprofilierem Lochblech mit Fugenblech, liefern und verlegen.  
 Aufkantungsbreite=B:..... mm, Aufkantungshöhe = H: ..... mm, Elemenlänge = L: ..... m, Fugenblech: B ..... mm, t: ..... mm  
 Fabrikat: **MSL - Typ AKF** ..... Menge ..... lfdm Preis (m) € ..... Gesamt .....€

**Text for invitation of tenders** Supply and install shuttering elements for installation on edge made of corrugated profile perforated sheet metal with joint plate.  
 Edge width=B:..... mm, edge height=H:.....mm, element length=L:.....m, joint plates: B.....mm, t:.....mm  
 Make: **MSL - type AKF** Qty.....rm Price (m) €.....Total .....€

**Ausschreibungstext** Schalungselement für Aufkantung aus wellprofilierem Lochblech und Fugenblechführungselement unmontiert.  
 Einbaubreite:..... mm, Aufkantungshöhe: ..... mm.  
 Fabrikat: **MSL - Typ AKF3** Menge ..... lfdm Preis (m) € ..... Gesamt ..... €

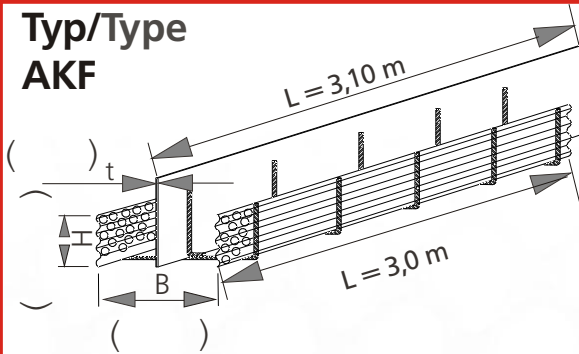
**Text for invitation of tenders** Shuttering element for installation on edge of corrugated profile perforated sheet metal with joint plate guide element, not installed  
 Installation width..... mm, edge height:.....mm.  
 Make: **MSL - type AKF3** Qty.....rm Price (m) €.....Total.....€

# Aufkantungssysteme mit Fugenblech

## Edging systems with joint plate

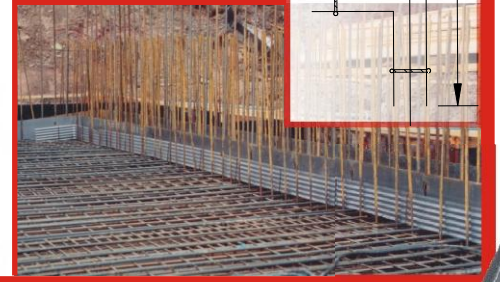
**MSL**  
**Typ AKF**

### Typ/Type AKF

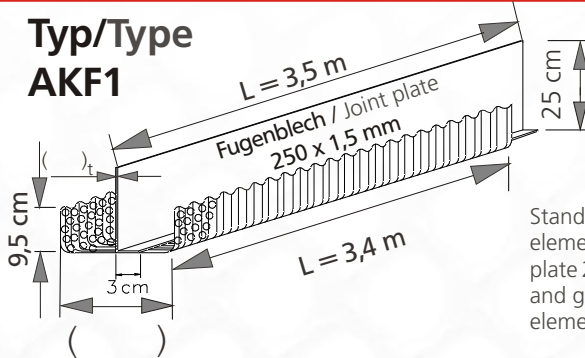


Mit 5 Bügeln, unten offen,  
Elementlänge 3,0 m.

With 5 brackets, base open,  
element length  
3.0 m



### Typ/Type AKF1

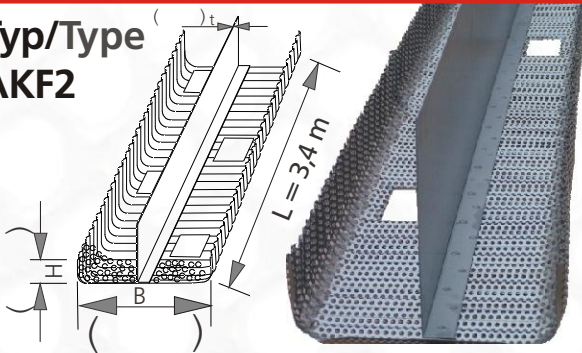


Standardelement, U-förmig gekantet aus wellprofiliertem Lochblech, Elementlänge 3,4 m, Elementbreite 15 cm, Aufkantungshöhe 9,5 cm, Fugenblech 250 mm / 1,5 mm / 3,5 m lang. Durch den im Radius gebogenen Eckbereich ergibt sich eine sehr hohe Stabilität, gleichzeitig erleichtert der gebogene Eckbereich das Rütteln unter dem Aufkantungselement.

Standard element, U-shaped, tilted, corrugated perforated sheet metal, element length 3.4 m, element width 15 cm, edge height 9.5 cm, joint plate 250 mm / 1.5 mm / 3.5 m long. The corner area has a curved radius and gives great stability and simultaneously makes vibrating under the element stood on edge easier.

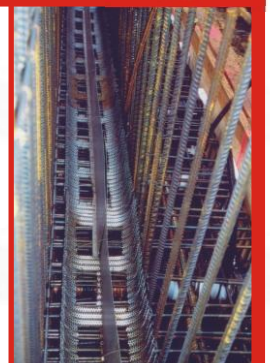


### Typ/Type AKF2

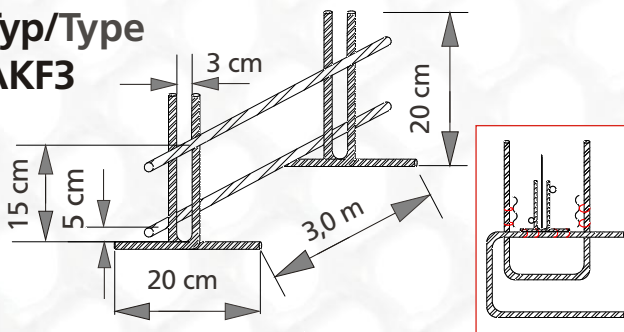


Ausführung wie AKF1, jedoch mit Öffnungen zum Rütteln. Elementbreite, Aufkantungshöhe und Fugenblech nach Kundenvorgabe. Elementlänge 3,4 m.

Design as for AKF1 but with apertures for vibrating, element length, edge height and joint plates to client specifications. Element length 3.4 m.



### Typ/Type AKF3



#### Fugenblechführungselement mit 2 losen Aufkantungsblechen

Das 3,0 m lange Fugenblechführungselement besteht aus 4 Fugenblechhaltern, die durch 2 Längsseisen fest miteinander verbunden sind. Die losen, wellprofilierten Lochbleche werden an der aufgehenden Bewehrung befestigt. Das Fugenblech wird bauseits in die Fugenblechhalter eingeführt und hierdurch in der Lage sicher gehalten.

#### Joint plate guide element with 2 loose metal sheets on edge

The 3.0 m-long joint plate guide element consists of 4 sheet brackets permanently mutually connected by 2 longitudinal steel rods. The loose corrugated profile perforated metal sheets are fastened to the vertical reinforcement. The joint plate is inserted in the joint plate brackets and thus securely held in place.

### Typ/Type AKF4

Zweiteilige  
Aufkantung  
für Fugenblech

Two-part  
edging for  
joint plate

