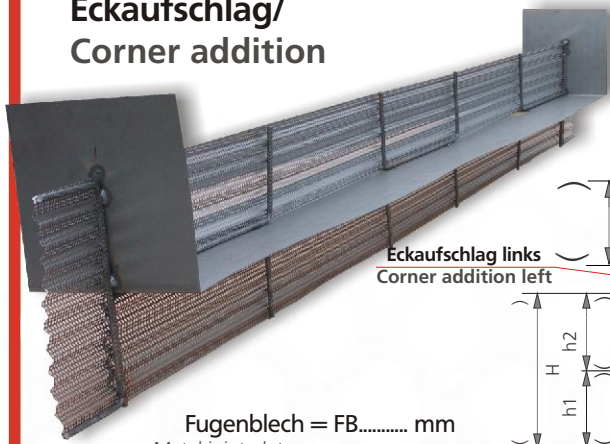
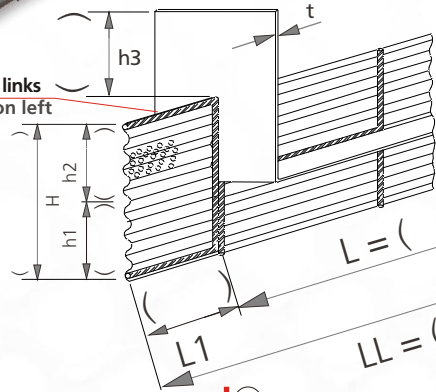


**Eckaufschlag/  
Corner addition**

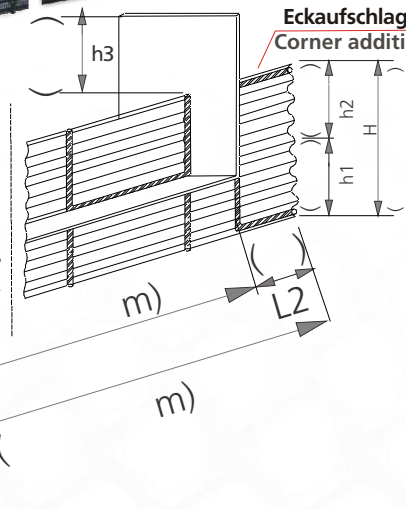


Fugenblech = FB..... mm  
Metal joint plate t = ..... mm

**Eckaufschlag links  
Corner addition left**



**Eckaufschlag rechts  
Corner addition right**



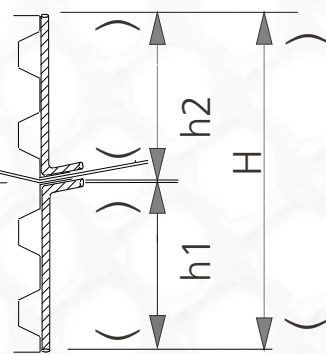
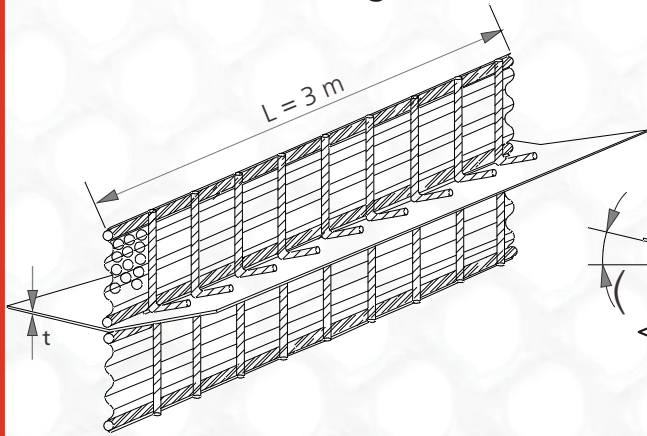
**A Eckaufschlag links/Corner addition left**

Pos./ Pos.	Typ/Type	Anzahl/ Quantity	Höhe/Height cm				Länge/Length	
			H	h1	h2	h3	L1 cm	L m

**B Eckaufschlag rechts/Corner addition right**

Pos./ Pos.	Typ/Type	Anzahl/ Quantity	Höhe/Height cm				Länge/Length	
			H	h1	h2	h3	L2 cm	L m

**Abschalelement mit Fugenblech in V-Form /V-shaped shuttering element with joint plates**



Pos./ Pos.	Typ/Type	Anzahl/ Quantity	Länge/ Length m	Höhe/Height cm			A
				H	h1	h2	

Fugenblech = FB ..... mm  
Metal joint plate t = ..... mm

Lieferanschrift/Shipping address: \_\_\_\_\_

Ansprechpartner/Contact	Bedarf	Termin/Date	Kalkulation
	Need		Calculation
Telefon/Telephone - Fax			

