



Großflächenabschalelement aus Streckmetall  
*Large area shuttering element in expanded metal*

**MSL**-Typ AF 1,5



## Arbeitsfugensysteme *Construction joint systems*



Die **MSL**-Trapezprofilierung entspricht den Anforderungen der Schubkraftübertragung in Fugen nach **DIN 1045-1** (verzahnt).  
*MSL trapezoidal profiling meets the shearing force transmission requirements in joints of **DIN 1045-1** (linked).*





# Großflächenabschalelement aus Streckmetall

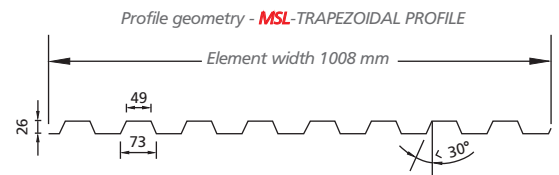
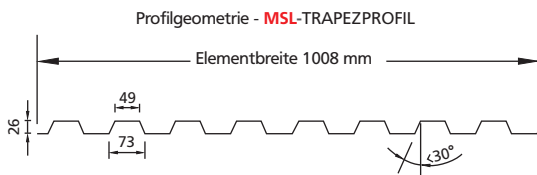
*Large area shuttering element in expanded metal*

Trapezprofilierete **MSL**-Arbeitsfugenabschalelemente werden aus Streckmetallcoils auf unserer Trapezprofilieranlage hergestellt. Für Großflächenabschalungen können auf der Anlage Elemente von bis zu 8,5 m Länge in 1,5 mm Materialstärke und einer Elementbreite von mehr als 1000 mm produziert werden. Die sehr stabilen **MSL**-Großflächenabschalelemente in der Stärke von 1,5 mm haben lediglich ein Gewicht von 4,3 kg pro Quadratmeter und eine spannungsfreie Profilgeometrie. Vor Ort auf der Baustelle können die trapezprofilierten Streckmetallelemente problemlos formschlüssig überlappend in der Breite und Länge verlängert werden.

Das **MSL**-Trapezprofil erfüllt die höchste Fugenkategorie verzahnt nach **DIN 1045-1**. Qualität nach **DIN ISO 9001** ist seit Jahren in unserem Hause Standard; aktuell arbeiten wir nach **DIN ISO 9001:2008**. Weitere Informationen zu unseren Arbeitsfugensystemen finden Sie in unserem Hauptprospekt **MSL**-Arbeitsfugensysteme oder unter [www.msl-bauartikel.de](http://www.msl-bauartikel.de).



Trapezoidal profiling **MSL** shuttering elements for construction joints are made from expanded metal coils on our trapezoidal profiling system. For large area shuttering elements of up to 8.5 m in length can be produced on the system with a material thickness of 1.5 mm and an element width of more than 1000 mm. The very stable **MSL** large area shuttering elements in 1.5 mm thickness have a weight of only 4.3 kg per square metre and a stress-relieved profile geometry. The trapezoidal profile expanded metal elements can be extended in length and width simply at the construction site by overlapping and interlocking. The **MSL** trapezoidal profile fulfils the highest joint category, linked in accordance with **DIN 1045-1**. Quality in accordance with **DIN ISO 9001** has been our in-house standard for many years. We are currently working in accordance with **DIN ISO 9001:2008**. For further information on our construction joint systems see our main brochure '**MSL** Construction Joint Systems' or go to [www.msl-bauartikel.de](http://www.msl-bauartikel.de).



Optimaler Verbund des trapezprofilierten Streckmetalls mit dem Beton  
*Optimum bond of trapezoidal profiled expanded metal with the concrete*

Die **MSL**-Trapezprofilierung entspricht den Anforderungen der Schubkraftübertragung in Fugen nach **DIN 1045-1** (verzahnt).



# Weitere Fotos aus unserem Lieferprogramm

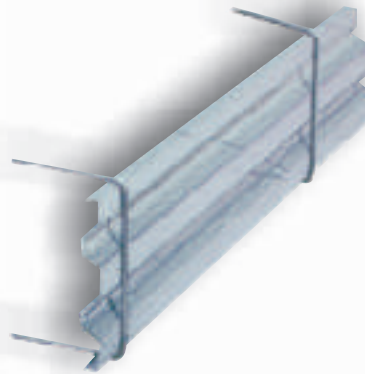
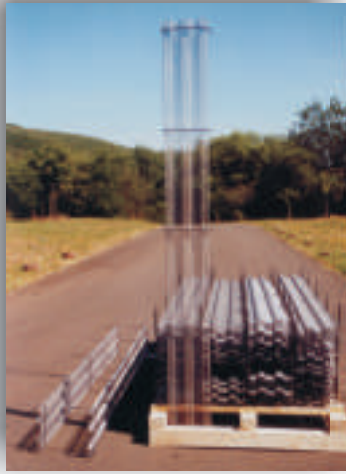
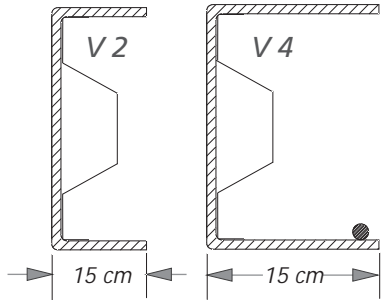
Bitte fordern Sie unseren Gesamtkatalog an.



## More photos of our range of products

Please request our main catalogue.

Material **ST 1,50**  
Streckmetall  
Expanded metal



**MSL** trapezoidal profiling meets the shearing force transmission requirements in joints of **DIN 1045-1** (linked).



Änderungen vorbehalten. Alle Angaben in diesem Prospekt wurden mit großer Sorgfalt und bestem Wissen zusammengestellt. Eine Verbindlichkeit für die Allgemeingültigkeit der einzelnen Empfehlungen und daraus resultierende Haftungsansprüche werden jedoch ausgeschlossen, vielmehr ist die Eignung unserer Produkte für ihren speziellen Anwendungsfall und Einsatzzweck zu prüfen. Für alle Lieferungen und Leistungen gelten unsere Lieferungs- und Zahlungsbedingungen. Copyright Fa. **MSL** Die AGB finden Sie im PDF-Format unter der Internetadresse: [www.msl-bauartikel.de](http://www.msl-bauartikel.de)

Subject to revision. All the information herein is given to the best of our knowledge and belief. However, we cannot accept any liability whatsoever for veracity. Please always check the suitability of our products for your intended use/s. All goods and services we supply are subject to our General Terms and Conditions of Delivery and Payment. Copyright **MSL** Business Terms and Conditions are available to download in pdf format from [www.msl-bauartikel.de](http://www.msl-bauartikel.de).

 <p><b>Arbeitsfugensysteme</b> <i>Construction joint systems</i></p>	<p><b>Fundamentseitenschalungssysteme</b></p> <ul style="list-style-type: none"> <li><b>FS 2001</b> trapezprofilert <small>Seite 34</small></li> <li><b>FS 2001G</b> glatt und mehrmals einsetzbar <small>Seite 34</small></li> <li><b>FS 2001 light</b> wellprofilert <small>Seite 34</small></li> <li><b>FS 2050</b> wellprofilert verstärkt <small>Seite 9</small></li> <li><b>FS 2040</b> einseitige Fundament- und Randschalung trapezprofilert <small>Seite 10</small></li> <li><b>FS-U-Form</b> Wellprofilerte Balkenschalung <small>Seite 13/12</small></li> <li><b>FS-L-U-Form</b> Wellprofilerte Lochschalung <small>Seite 13/12</small></li> </ul>	<p><b>Rohrsysteme</b></p> <ul style="list-style-type: none"> <li>Aussparungsrohr AR</li> <li>Verdrängungsrohr VR</li> <li>Fundamentrohr FKVR</li> <li>Wasserführungsrohr WFR</li> <li>Fundamentkächer rund FKR</li> <li>Schalrohr SR / SRG</li> </ul>	<p><b>Fundamentkächer Typ-FK</b> (wellprofilert) <i>Foundation tubes Type-FK (trapezoid profile)</i></p> <p><b>Fundamentkächer Typ-FKV</b> (trapezprofilert) <i>Foundation tubes Type-FKV (trapezoid profile)</i></p> <p><b>Sonderausführungen</b> <i>Special designs</i></p> <p><b>Fundamentkächer-Systeme</b> <i>Foundation tube systems</i></p> <p><b>Maschinenfundamente</b> <i>Machine Foundations</i></p> <p><b>Fundamentkächer rund Typ-FKR</b> (wellprofilert) <i>Circular Foundation tubes Type-FKR (trapezoid profile)</i></p> <p><b>Zubehör</b> <i>Accessory</i></p>
--	---	---	---



Anfrage und Bestellanforderung

Enquiry and order form

Pos.	Typ	Anzahl	Länge m	Breite cm
<i>Pos.</i>	<i>Type</i>	<i>Quantity</i>	<i>Length m</i>	<i>Width cm</i>
	AF 1,5			
	AF 1,5			
	AF 1,5			
	AF 1,5			
	AF 1,5			

Lieferanschrift/Shipping address: \_\_\_\_\_

Ansprechpartner / Contact	Bedarf - Termin / Need - date	Kalkulation / Calculation	Telefon - Fax / Telephone - Fax

**Ausschreibungstext** Abschalung der Arbeitsfuge mit trapezprofilerten Streckmetallelementen für Großflächenabschalung 1,5 mm Materialdicke, liefern und verlegen. Elementbreite: ..... cm, Elementlänge: ..... cm. Fabrikat: **MSL**-Typ AF 1,5, Menge ..... lfdm, Preis/m ..... €; Gesamt .....€

**Text for invitation of tenders** Encasing of construction joint with trapezoidal profile expanded metal elements for large area encasing of 1.5 mm material thickness, deliver and lay. Element width: \_\_\_ cm, Element length: \_\_\_ cm. Make: **MSL**-Type AF 1.5, Quantity \_\_\_ running m, Price/m \_\_\_ €; Total \_\_\_ €

INVENZIONE SACCON 06851-81896 Copyright by **MSL** 2011

Beratung und Verkauf: / Marketing and Sales:



Industriestraße, D-66625 Sötern ☎ + 49 (0) 6852-884-0 Fax + 49 (0) 6852-884-10  
www.msl-bauartikel.de E-Mail: zentrale@msl-bauartikel.de